

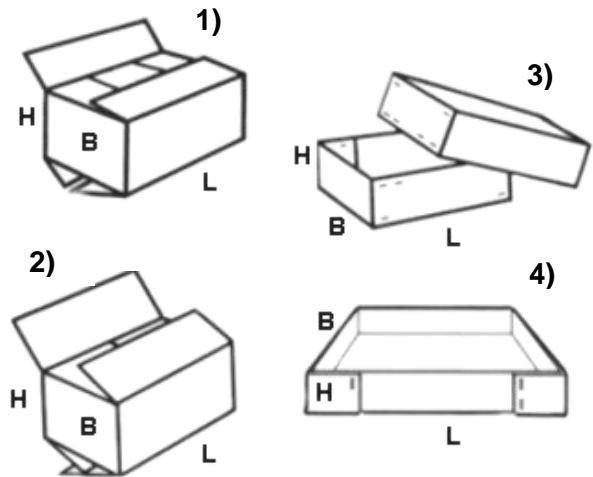
Fragebogen Konfiguration einer Heftmaschine

Firma:		Telefon:	
Straße:		Fax:	
PLZ/Ort:		E-Mail:	
Land:			
Ansprechpartner:		Abteilung:	

**Bitte füllen Sie den Fragebogen nach Ihren Angaben aus.
Es müssen nicht alle Felder ausgefüllt werden.**

A) Karton Ausführung

- 1) Faltschachteln mit zusammenstoßenden Boden- und Deckelklappen
- 2) Faltschachteln mit überlappenden Boden- und Deckelklappen
- 3) Stülp-schachteln mit Boden- und Deckelteil
- 4) Kartontrays (Stülpböden- und -deckel)
- Andere Kartonmachart (bitte Handskizze oder Spezifizierung nach FEFCO/ASSCO No:
_____)
- Andere Artikel (bitte genau definieren)



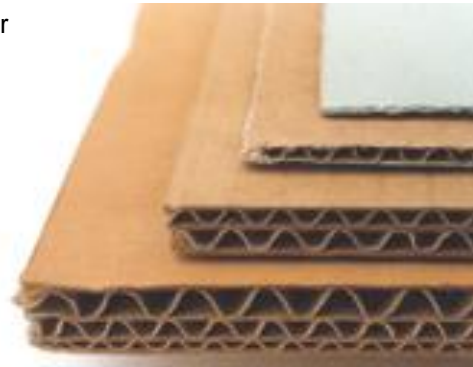
B) Art des Verschlusses

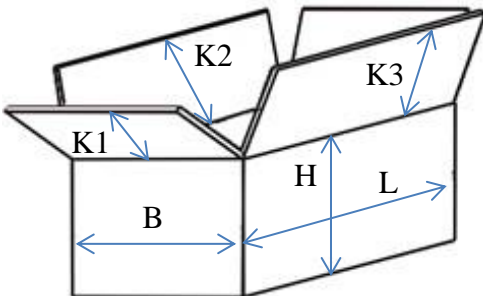
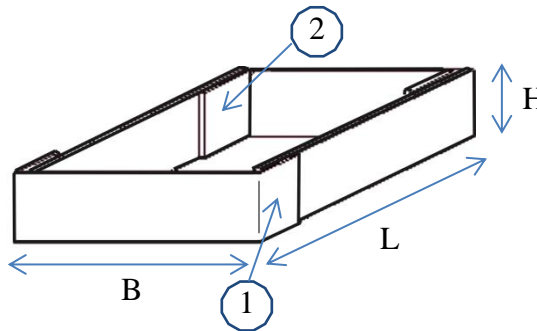
- nur Bodenverschluss der leeren Faltschachtel
- nur Deckelverschluss der gefüllten Faltschachtel
- gleichzeitiger Boden- und Deckelverschluss der gefüllten Faltschachtel
- erst Boden der leeren Faltschachtel verschließen, dann Faltschachtel befüllen dann Deckel der gefüllten Faltschachtel verschließen
- (Boden-/Deckel-)Tray (s. weiter unten)
- Andere (bitte genaue Angaben):

C. Kartonqualität

 Falls bekannt Stärke oder
 FEFCO Nr. angeben.

1. Vollpappe: _____
2. Einfach-Wellpappe: _____
3. Doppel-Wellpappe: _____
4. Dreifach-Wellpappe: _____


 Vollpappe
 Einfach-Wellpappe
 Doppel-Wellpappe
 Dreifach-Wellpappe

D. Größen:
 Karton

 Tray

 Sonstiges
 (bitte angeben)

 Klappenfaltung: 1) außen; 2) innen

Teil	Karton/Tray			Karton/-deckel/-boden		
	L in mm	B in mm	H in mm	K1 in mm	K2 in mm	K3 in mm

E. Anzahl Heftklammern

 _____ pro Boden; Deckel; Lasche; Seite; _____

F. Arbeitsleistung/Taktzahl

_____ Kartons; Trays / _____

pro Minute; Stunde; Tag; Schicht; Jahr

G. Aufbau/Ausstattung

- mechanische (manuelle) Ausführung pneumatische Ausführung.
(Luftanschluss 4-6 bar Überdruck ist vorhanden)
- Halbautomat (Einlegen/Entnehmen manuell) Vollautomatikbetrieb
- fahrbar feststehend
- in bestehende Linie integrieren (bitte genaue Angaben)
- elektrische Ausführung 400V 230V, 50 Hz, oder: _____
(3 Phasen, Nullleiter ist vorhanden)

H. Gewicht Karton

befüllt: _____ kg

I. Heftgutgrößen kommen

- chaotisch, unterschiedliche Größen hintereinander
- in Serie gleicher Größen, je _____ Stck.

J. Einstellung auf andere Größen

Heftmaschine soll auf die unterschiedlichen Größen

- manuell
- automatisch
eingestellt werden

K. Wunschliefertermin

KW: _____

L. Besondere interne Firmenvorschriften (Spezifikationen)

- keine
- ja, bitte übergeben

