



MEZGER Heftsysteme GmbH

Saganer Straße 24
D-90475 Nürnberg

Tel. +49 911 98494-0
Mail info@mezger.eu

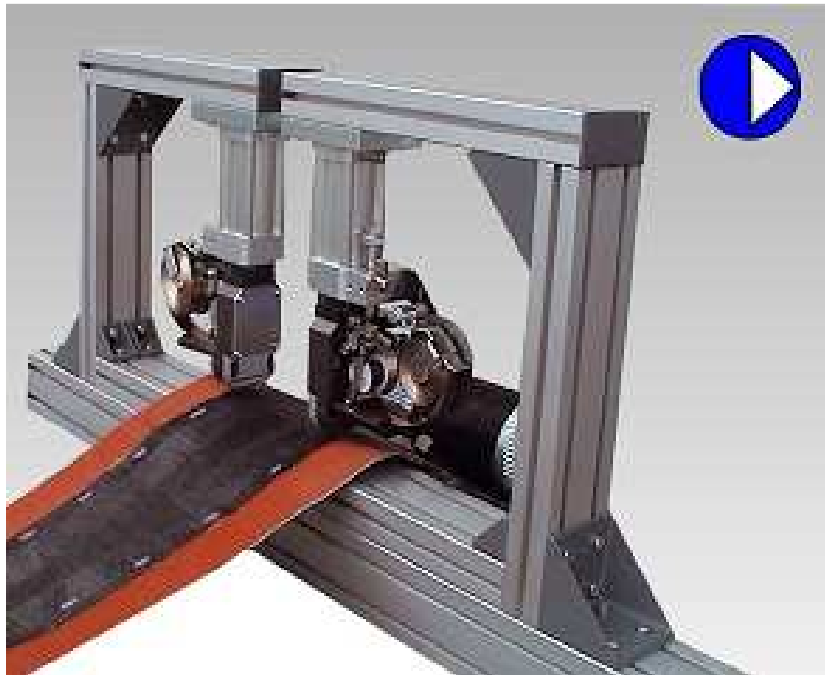
Postfach (P.O.B.) 551170
D-90218 Nürnberg

Fax +49 911 98494-30
Internet www.mezger.eu

**Agrafage de
matériel de faitage
(C13-26)**

**Info
A4 - 8**

512



Agrafage de matériel de faitage avec Têteagrafeuse C13-26

Installation d'agrafage SHM C 13-26/2

Avec 2 têtesagrafeuses C 13-26.
Pour solidariser de caoutchouc avec
tôle d'aluminium (matériel de faitage).

Deux couches différentes de tôle d'aluminium et
de la feuille en caoutchouc seront
alimentées en état pré-confectionné dans
l'installation d'agrafage.

Après le positionnement l'installation sera
déclenchée. L'agrafage continu est initié
pendant le passage entier.

Les deux côtés seront fixés simultanément
par chaque fois 2 agrafes dans un
écartement réglable.

