



MEZGER Heftsysteme GmbH

Saganer Straße 24
D-90475 Nürnberg

Tel. +49 911 98494-0
Mail info@mezger.eu

Postfach (P.O.B.) 551170
D-90218 Nürnberg

Fax +49 911 98494-30
Internet www.mezger.eu

A 4: Pos 5
Nailing: Labels onto
Wooden Pallets
Clouer étiquettes à une
palette en bois
(C13-30/80)

A 4 - Pos 5
312 rs
Engl / franz



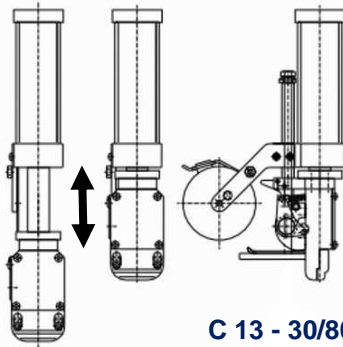
5. Nailing: Labels onto Wooden Pallets (C13-30/80)

Labels which are already slightly fixed on wooden pallets are automatically nailed additionally.

The wooden pallet is conveyed through the nailing unit where it stops at the appropriate positions and the label is being nailed with 1 - 4 staples.

Nailing by stapling heads C 13-30/80.

In contrast to common fasteners the staple will not be shot into the material but pressed which avoids any damage to the labels.



C 13 - 30/80 (80 mm)



5. Clouer étiquettes à une palette en bois Tête agrafeuse C 13-30/80

Installation automatique de clouer des étiquettes à des palettes en bois.

L'installation de clouage sert à fixer des étiquettes sur une palette en bois.

La palette en bois passe par une station de clouage et s'arrête aux endroits correspondants pour pouvoir fixer l'étiquette par 1 - 4 agrafes.

Le clouage se fait par des têtes agrafeuses C 13-30/80.

L'agrafe n'est pas tirée dans le matériel sinon poussée. Ceci évite un endommagement des étiquettes.

